

TTV 1500 / TTV 3000

R

INSTRUCTIUNI
VENTILATOR AXIAL
INDUSTRIAL



Cuprins

Informații privind utilizarea prezentului manual	2
Siguranță	2
Informații despre dispozitiv	4
Transport și depozitare	5
Asamblare și punere în funcțiune	5
Funcționare	6
Accesorii disponibile	6
Erori și defecțiuni	7
Întreținere	7
Anexă tehnică	7
Eliminare	8

Informații privind utilizarea prezentelor instrucțiuni

Simboluri



Avertisment privind tensiunea electrică

Acest simbol indică pericole pentru viața și sănătatea persoanelor cauzate de tensiunea electrică.



Avertisment

Acest cuvânt de avertizare indică un pericol cu un nivel mediu de risc care, dacă nu este evitat, poate duce la vătămări grave sau la deces.



Atenție

Acest cuvânt de avertizare indică un pericol cu un nivel scăzut de risc care, dacă nu este evitat, poate duce la vătămări ușoare sau moderate.

Notă

Acest cuvânt de avertizare indică informații importante (de exemplu, daune materiale), dar nu indică pericole.



Info

Informațiile marcate cu acest simbol vă ajută să vă îndepliniți sarcinile rapid și în siguranță.



Respectați manualul

Informațiile marcate cu acest simbol indică faptul că instrucțiunile trebuie respectate.



Purtați protecție auditivă

Informațiile marcate cu acest simbol indică faptul că trebuie să purtați protecție auditivă.

Puteți descărca versiunea actuală a instrucțiunilor și declarația de conformitate UE prin intermediul următorului link:



TTV 1500



<https://hub.trotec.com/?id=39417>

TTV 3000



<https://hub.trotec.com/?id=43011>

Siguranță

Citiți cu atenție acest manual înainte de a porni sau de a utiliza dispozitivul. Păstrați întotdeauna manualul în imediata apropiere a dispozitivului sau a locului de utilizare a acestuia.



Avertisment

Citiți toate avertismentele de siguranță și toate instrucțiunile. Nerespectarea avertismentelor și a instrucțiunilor poate duce la electrocutare, incendiu și/sau vătămări grave. **Păstrați toate avertismentele și instrucțiunile pentru consultare ulterioară.**

Acest aparat poate fi utilizat de copii cu vârsta de 8 ani și peste, precum și de către persoane cu capacități fizice, senzoriale sau mentale reduse sau cu lipsă de experiență și cunoștințe, cu condiția ca acestea să fi primit supraveghere sau instrucțiuni privind utilizarea în condiții de siguranță a aparatului și să înțeleagă riscurile implicate. Copiii nu trebuie să se joace cu aparatul. Curățarea și întreținerea de către utilizator nu trebuie efectuate de copii fără supraveghere.

- Nu utilizați dispozitivul în încăperi sau zone cu risc de explozie și nu îl instalați acolo.
- Nu utilizați aparatul într-o atmosferă agresivă.
- Așezați aparatul în poziție verticală și stabilă, pe o suprafață orizontală și stabilă.
- Respectați o distanță minimă de 3 m între pereți, obiecte și partea de aspirație.
- Lăsați aparatul să se usuce după o curățare cu apă. Nu îl folosiți când este ud.
- Nu utilizați dispozitivul cu mâinile ude sau umede.
- Nu expuneți aparatul la jeturi directe de apă.
- Nu introduceți niciodată obiecte sau membre în interiorul aparatului.

- Nu acoperiți aparatul în timpul funcționării.
- Nu vă așezați pe dispozitiv.
- Acest aparat nu este o jucărie. Țineți-l departe de copii și animale.
- Verificați accesoriile și piesele de conectare pentru a depista eventualele deteriorări înainte de fiecare utilizare a dispozitivului. Nu utilizați dispozitive sau piese defecte.
- Asigurați-vă că toate cablurile electrice din exteriorul aparatului sunt protejate împotriva deteriorării (de exemplu, cauzate de animale). Nu utilizați niciodată aparatul dacă cablurile electrice sau conexiunea la rețea sunt deteriorate!
- Conectarea la rețeaua electrică trebuie să corespundă specificațiilor din anexa tehnică.
- Introduceți ștecherul de alimentare într-o priză prevăzută cu siguranță adecvată.
- Respectați datele tehnice atunci când alegeți prelungitoare pentru cablul de alimentare. Desfășurați complet cablul de prelungire. Evitați suprasolicitația electrică.
- Înainte de a efectua lucrări de întreținere, îngrijire sau reparații la dispozitiv, scoateți ștecherul din priză de alimentare. Țineți ștecherul în mână în timp ce faceți acest lucru.
- Opriti dispozitivul și deconectați cablul de alimentare de la priză de rețea atunci când dispozitivul nu este utilizat.
- Nu utilizați în niciun caz aparatul dacă observați deteriorări la ștecherul de alimentare sau la cablul de alimentare. Dacă cablul de alimentare este deteriorat, acesta trebuie înlocuit de către producător, de către un agent de service al acestuia sau de către persoane cu calificare similară, pentru a evita orice pericol. Cablurile de alimentare defecte prezintă un risc grav pentru sănătate!
- La amplasarea dispozitivului, respectați distanțele minime față de pereți și alte obiecte, precum și condițiile de depozitare și funcționare specificate în anexa tehnică.
- Asigurați-vă că orificiile de admisie și evacuare a aerului nu sunt obstructate.
- Asigurați-vă că nu există obiecte libere sau murdărie în imediata apropiere a orificiilor de admisie și evacuare a aerului.
- Instalarea necorespunzătoare poate duce la incendiu, șoc electric sau vătămări corporale grave.
- Aparatul este prevăzut cu o protecție împotriva supraîncălzirii, care se activează în cazul supraîncălzirii acestuia (la depășirea temperaturii de funcționare). În acest caz, aparatul se oprește automat.

Utilizare conformă

Ventilatorul de transport TTV 1500 / TTV 3000 poate fi utilizat pentru aerare, dezaerare, circulația aerului, colectarea prafului sau transportul aerului, respectând datele tehnice și instrucțiunile de siguranță.

Dispozitivul este proiectat pentru operațiuni de aerare și dezaerare, pentru generarea unui debit mare de aer chiar și în puțuri și conducte, precum și pe distanțe lungi.

Orice utilizare diferită de cea prevăzută este considerată utilizare necorespunzătoare.

Utilizare necorespunzătoare previzibilă în mod rezonabil

Ventilatorul de transport TTV 1500 / TTV 3000 nu este adecvat pentru instalarea în lichide sau pe terenuri inundate sau mlăștinoase.

Orice schimbări, modificări sau adaptări neautorizate ale dispozitivului sunt interzise.

Echipament de protecție personală



Purtați protecție auditivă

Purtați protecție auditivă adecvată atunci când lucrați cu dispozitivul.

Calificarea personalului

Persoanele care utilizează acest dispozitiv trebuie:

- să fie conștiente de pericolele care apar la utilizarea ventilatoarelor de transport.
- să fi citit și înțeles instrucțiunile, în special capitolul „Siguranță”.

Riscuri reziduale



Avertisment privind tensiunea electrică

Lucrările la componentele electrice trebuie efectuate exclusiv de o firmă specializată autorizată!



Avertisment privind tensiunea electrică

Înainte de orice intervenție asupra aparatului, scoateți ștecherul din priză!

Nu atingeți ștecherul cu mâinile ude sau umede. Țineți bine de ștecher în timp ce scoateți cablul de alimentare din priză.



Avertisment

Pot apărea pericole la nivelul aparatului atunci când acesta este utilizat de persoane neinstruite, într-un mod neprofesional sau necorespunzător! Respectați cerințele privind calificarea personalului!



Avertisment

Aparatul nu este o jucărie și nu trebuie lăsat la îndemâna copiilor.



Avertisment

Risc de sufocare!

Nu lăsați ambalajul la îndemâna copiilor. Aceștia îl pot folosi ca pe o jucărie periculoasă.



Atenție

Risc de rănire din cauza pieselor aruncate în aer de curentul puternic de aer.

Înainte de a porni aparatul, asigurați-vă că nu există părți libere (haine, păr etc.) în apropierea orificiului de admisie sau de evacuare a aerului!

Atenție

Nu folosiți detergenți abrazivi sau solvenți pentru curățarea aparatului.

Comportament în caz de urgență

1. În caz de urgență, deconectați aparatul de la rețeaua electrică: opriți aparatul și deconectați-l de la rețeaua electrică.
2. Îndepărtați persoanele din zona de pericol.
3. Nu reconectați un dispozitiv defect la rețeaua electrică.

Informații despre dispozitiv

Descrierea dispozitivului

Ventilatorul de transport TTV 1500 / TTV 3000 a fost proiectat pentru un debit mare de aer.

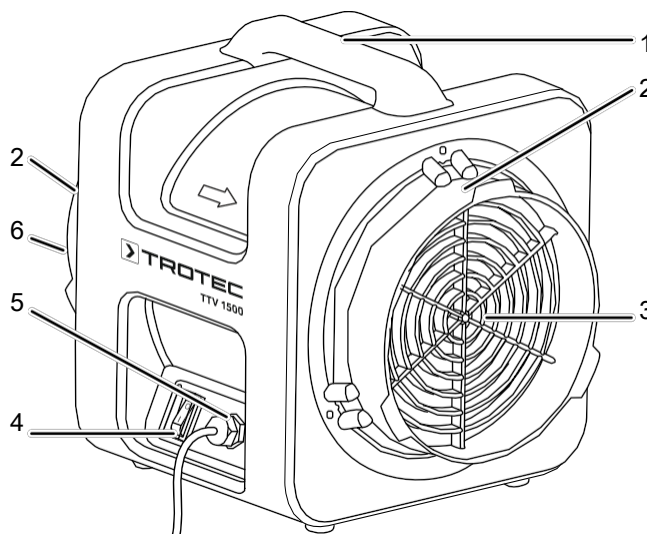
Debitul mare de aer și varietatea opțiunilor de configurare permit o utilizare flexibilă, de la reglarea umidității până la transportul aerului proaspăt sau al aerului evacuat pe distanțe mai mari.

Aparatul este echipat cu racorduri bilaterale pentru furtunuri, care permit conectarea, de exemplu, a unui furtun de transport al aerului la intrarea de aer și a unui sac de praf la ieșirea de aer. Acest lucru face ca ventilatorul de transport să fie ideal pentru aplicații de climatizare sau încălzire conectate la distanțe mari. Astfel, permite creșterea distanței de transport a aerului cald sau rece.

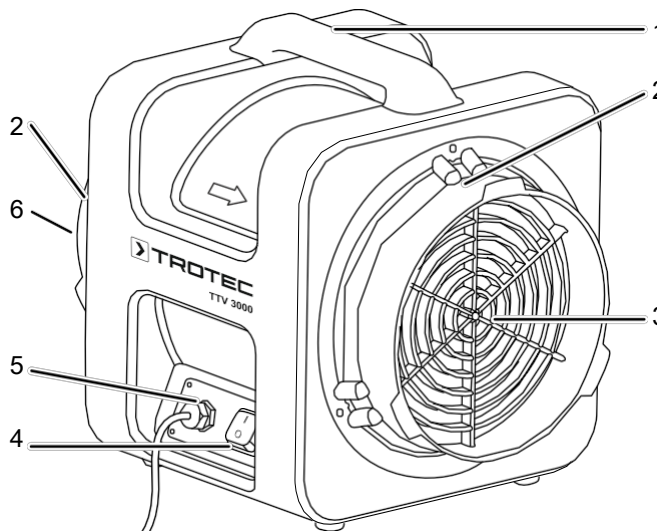
Când dispozitivul nu este utilizat, cablul de alimentare poate fi înfășurat în jurul racordului furtunului de aer.

Descrierea dispozitivului

TTV 1500



TTV 3000



Nr.	Denumire
1	Mâner de transport
2	Conector pentru furtunul de aer (opțional)
3	Ieșire de aer
4	Comutator de pornire/oprire
5	Cablu de alimentare
6	Priză de aer

Transport și depozitare

Atenție

Dacă depozitați sau transportați dispozitivul în mod necorespunzător, acesta se poate deteriora. Respectați informațiile privind transportul și depozitarea dispozitivului.

Transport

Înainte de a transporta dispozitivul, respectați următoarele:

- Oprii dispozitivul.
- Țineți de ștecherul de rețea în timp ce scoateți cablul de alimentare din priza de rețea.

După transportul dispozitivului, procedați după cum urmează:

- Așezați dispozitivul în poziție verticală după transport.

Depozitare

Când dispozitivul nu este utilizat, respectați următoarele condiții de depozitare:

- Depozitați dispozitivul într-un loc uscat, ferit de îngheț și de căldură.
- Dacă este necesar, utilizați o husă pentru a proteja dispozitivul de praful invaziv.
- Dispozitivele pot fi stivuite unul peste altul.



Informații

Nu puneți dispozitivele în funcțiune atunci când sunt stivuite. Stivuirea împiedică utilizarea eficientă a dispozitivelor.

Asamblare și punere în funcțiune

Conținutul livrării

- 1 x Dispozitiv
- 1 x Manual

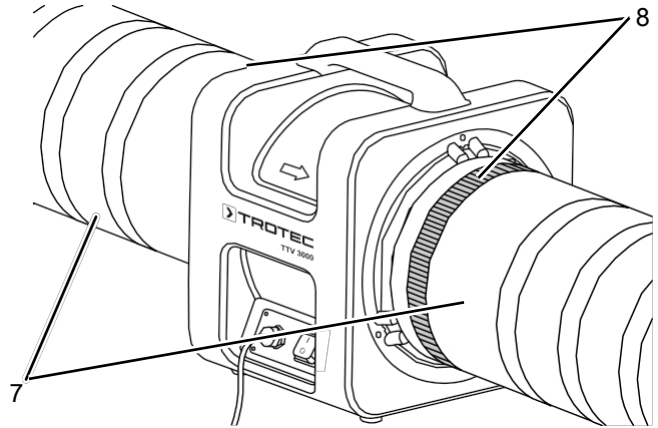
Despachetarea dispozitivului

1. Deschideți cutia de carton și scoateți dispozitivul.
2. Îndepărtați complet ambalajul.
3. Desfășurați complet cablul de alimentare. Asigurați-vă că cablul de alimentare nu este deteriorat și că nu îl deteriorați în timpul desfășurării.

Asamblare

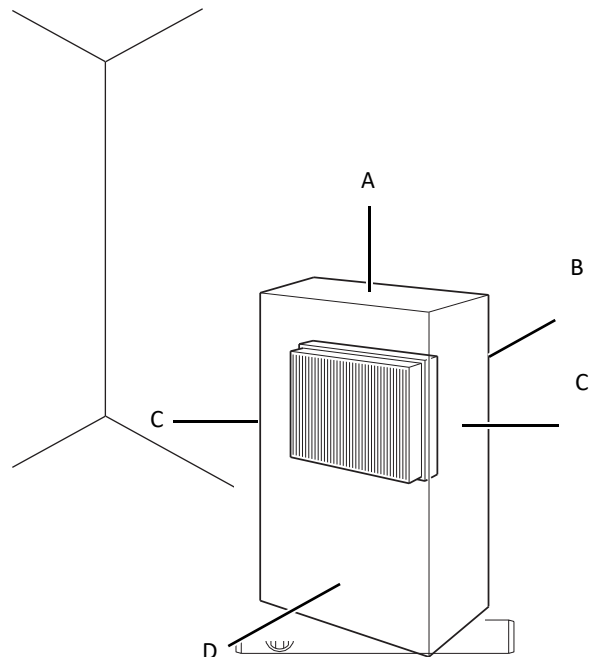
Conectarea unui furtun de aer / a unui sac de praf (opțional)

1. În funcție de aplicație, trageți unul sau două furtunuri de aer (7) complet peste conectori.
2. Dacă utilizați o pungă de praf, trageți-o peste orificiul de ieșire a aerului (3).
3. Fixați furtunurile de aer sau punga de praf cu ajutorul curelelor de tensionare (8).



Punerea în funcțiune

La amplasarea aparatului, respectați distanța minimă față de pereți sau alte obiecte, așa cum este descris în capitolul Anexă tehnică.



- Înainte de a porni dispozitivul, verificați starea cablului de alimentare. Dacă aveți îndoieli cu privire la starea acestuia, contactați serviciul clienți.
- Așezați aparatul în poziție verticală și stabilă, pe o suprafață orizontală și stabilă.
- Asigurați-vă că dispozitivul este așezat numai pe o suprafață fermă, uscată și fără vibrații.

- Când poziționați aparatul, păstrați o distanță suficientă față de sursele de căldură.
- Asigurați-vă că orificiile de admisie și evacuare a aerului nu sunt obstrucționate.
- Asigurați-vă că prelungitoarele sunt complet desfășurate.

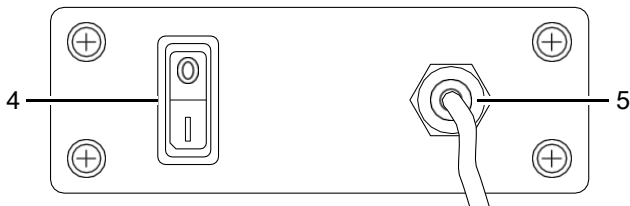
Conectarea cablului de alimentare

- Introduceți ștecherul în o priză prevăzută cu siguranță corespunzătoare.

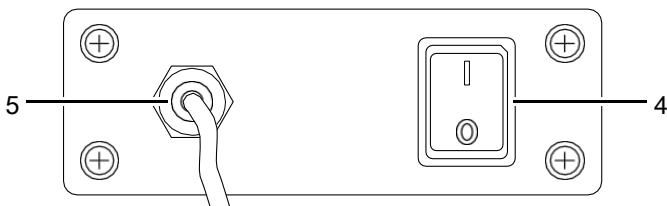
Funcționare

Elemente de comandă

TTV 1500



TTV 3000



Nr.	Denumire
4	Comutator pornit/oprit
5	Cablu de alimentare

Pornirea dispozitivului

1. Porniți dispozitivul prin setarea comutatorului de pornire/oprire (4) în poziția **I**.

Oprire



Avertisment privind tensiunea electrică

Nu atingeți ștecherul de alimentare cu mâinile ude sau umede.

1. Opriți dispozitivul prin setarea comutatorului de pornire/oprire (4) în poziția **O**.
2. Țineți de ștecherul de rețea în timp ce scoateți cablul de alimentare din priză.
3. Curățați dispozitivul conform capitolului „Întreținere”.
4. Depozitați dispozitivul conform capitolului „Depozitare”.

Accesorii disponibile



Avertisment

Utilizați numai accesoriile și echipamentele suplimentare specificate în instrucțiuni.

Utilizarea unor instrumente de inserare sau a unor accesorii, altele decât cele specificate în instrucțiuni, poate prezenta un risc de rănire.

TTV 1500

Denumire	Număr articol
Furtun de transport al aerului Tronect SP-T, lungime 7,6 m	6.100.001.200
Sac de praf, lungime 3 m	7.160.000.108
Curea de tensionare universală	6.100.001.995
Conectori de schimb pentru furtunuri	7.310.000.007

TTV 3000

Denumire	Număr articol
Furtun de transport aer Tronect SP-T, lungime 7,6 m	6.100.001.205
Sac de praf, lungime 3 m	7.160.000.109
Curea de tensionare universală	6.100.001.995
Conectori de schimb pentru furtunuri	7.310.000.008

Erori și defecțiuni

Funcționarea corectă a dispozitivului a fost verificată de mai multe ori în timpul producției. Dacă totuși apar defecțiuni, verificați dispozitivul conform listei de mai jos.

Atenție

Așteptați cel puțin 3 minute după efectuarea lucrărilor de întreținere și reparații. Abia apoi repuneți dispozitivul în funcțiune.

Ventilatorul nu funcționează:

- Verificați dacă dispozitivul este pornit.
- Verificați conexiunea la sursa de alimentare.
- Verificați dacă cablul de alimentare și ștecherul de rețea prezintă deteriorări.
- Verificați siguranța de la locul de instalare.

Ventilatorul funcționează doar pentru o perioadă scurtă de timp, apoi se oprește:

- Verificați dacă grila de protecție de la orificiul de admisie a aerului este blocată în vreun fel. Dacă este cazul, îndepărtați obiectele străine.
- Este posibil ca rulmentul motorului să fie deteriorat. Vă rugăm să contactați serviciul clienți.

Aparatul nu funcționează corect nici după efectuarea acestor verificări:

Vă rugăm să contactați serviciul clienți. Dacă este necesar, duceți aparatul la o firmă specializată autorizată în domeniul electric sau la producător pentru reparații.

Întreținere

Ațiuni necesare înainte de începerea întreținerii



Avertisment privind tensiunea electrică

Nu atingeți ștecherul de alimentare cu mâinile ude sau umede.

- Opriți aparatul.
- Țineți de ștecherul de alimentare în timp ce scoateți cablul de alimentare din priza de rețea.

Curățarea carcasei

Curățați carcasa cu o cârpă moale, umedă și fără scame. Asigurați-vă că nu pătrunde umezeală în carcasă. Protejați componentele electrice de umezeală. Nu folosiți agenți de curățare agresivi, cum ar fi spray-uri de curățare, solvenți, produse de curățare pe bază de alcool sau abrazive, pentru a umezi cârpa.

Curățarea ventilatorului și a interiorului dispozitivului

- Verificați dacă ventilatorul și grila de protecție sunt în stare perfectă înainte și după fiecare utilizare.
- Curățați ventilatorul după fiecare utilizare.
- Folosiți aer comprimat pentru a îndepărta particulele, scame, praful și murdăria de pe motor, roata ventilatorului și grila de protecție. Nu folosiți în niciun caz un aparat de curățat cu presiune înaltă pentru a curăța ventilatorul.
- În afară de aceasta, dispozitivul nu necesită întreținere.

Anexă tehnică

Date tehnice

Parametru	Valoare	
	TTV 1500	TTV 3000
Model	TTV 1500	TTV 3000
Număr articol	1.510.000.006	1.510.000.014
Debitul de aer	1050 m ³ /h	3000 m ³ /h
Presiunea aerului	225 Pa	360 Pa
Tensiune	230 V / 50 Hz	230 V / 50 Hz
Consum de energie	0,17 kW	0,73 kW
Asigurare	10 A	10 A
Temperatura mediului de transport	max. 40 °C	max. 40 °C
Racord pentru furtun	Ø 200 mm	Ø 300 mm
Lungimea furtunului	max. 15 m	max. 38 m
Nivelul presiunii acustice (la o distanță de 3 m)	71 dB(A)	77 dB(A)
Dimensiuni (L x l x H)	348 x 285 x 324 mm	470 x 390 x 460 mm
Distanța minimă față de pereți și alte obiecte	partea superioară (A): 0,5 m partea din spate / partea de aspirație (B): 3,0 m laturi (C): 0,5 m față (D): 0,5 m	0,5 m 3,0 m 0,5 m 0,5 m
Greutate	8 kg	14,5 kg

Eliminare

Eliminați întotdeauna materialele de ambalare într-un mod ecologic și în conformitate cu reglementările locale aplicabile privind eliminarea deșeurilor.



■ Pictograma cu coșul de gunoi barat de pe echipamentele electrice sau electronice uzate este preluată din Directiva 2012/19/UE. Aceasta prevede că acest dispozitiv nu trebuie eliminat împreună cu deșeurile menajere la sfârșitul ciclului său de viață. Veți găsi puncte de colectare pentru returnarea gratuită a deșeurilor de echipamente electrice și electronice în apropierea dumneavoastră. Adresele pot fi obținute de la primărie sau de la administrația locală. De asemenea, puteți afla mai multe despre alte opțiuni de returnare valabile în multe țări din UE pe site-ul web <https://hub.trotec.com/?id=45090>.

În caz contrar, vă rugăm să contactați un centru oficial de reciclare a echipamentelor electrice și electronice autorizat în țara dumneavoastră.

Colectarea separată a deșeurilor de echipamente electrice și electronice are ca scop să permită reutilizarea, reciclarea și alte forme de valorificare a deșeurilor de echipamente, precum și să prevină efectele negative asupra mediului și sănătății umane cauzate de eliminarea substanțelor periculoase care ar putea fi conținute în echipamente.

Numai pentru Regatul Unit

Conform Regulamentului privind deșeurile de echipamente electrice și electronice din 2013 (SI 2013/3113) (cu modificările ulterioare), dispozitivele care nu mai sunt utilizabile trebuie colectate separat și eliminate într-un mod ecologic.

Trotec GmbH

Grebener Str. 7 D-
52525 Heinsberg

☎ +49 2452 962-400
☎ +49 2452 962-200

✉ info@trotec.com
www.trotec.com